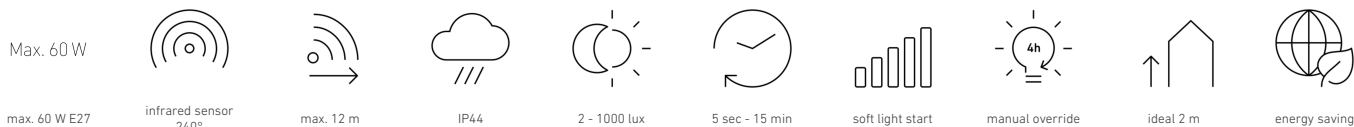


## Sensor buitenlamp

# L 115 S

wit  
EAN 4007841 657413  
art.nr. 657413



### Funcatiebeschrijving

Slimme kop! Sensorbuitenlamp L 115 S, ideaal voor huizenfronten en entrees, 240° registratiehoek, reikwijdte tot 12 m, tijd- en inschakelniveau instelbaar, basislichtfunctie.

### Technische gegevens

Afmetingen (L x B x H)	257 x 215 x 330 mm
Met lampjes	Nee
Fabrieksgarantie	3 jaar
Instellingen via	Potentiometers
Met afstandsbediening	Nee
Variant	wit
VPE1, EAN	4007841657413
Toepassing, plaats	Buiten
Toepassing, ruimte	Buiten, entree, rondom het huis, terras / balkon, tuin & oprit
Montageplaats	wand
Slagvastheid	IK03
Bescherming	IP44
Beschermingsklasse	II
Omgevingstemperatuur	van -20 tot 50 °C
Materiaal van de behuizing	kunststof
Materiaal van de afdekking	Transparant glas
Stroomtoevoer	230 – 240 V / 50 – 60 Hz

verkleining van de registratiehoek per segment mogelijk	Ja
Elektronische instelling	Nee
Mechanische instelling	Nee
Reikwijdte radiaal	r = 5 m (52 m <sup>2</sup> )
Reikwijdte tangentiaal	r = 12 m (302 m <sup>2</sup> )
Schemerschakelaar	Ja
Afdek materiaal	afdekplaatjes
Type lichtbron	lamp voor universeel gebruik
Sokkel	E27
Soft-lightstartfunctie	Ja
Permanente verlichting	inschakelbaar, 4 h
Schemerinstelling	2 – 1000 lx
Tijdstelling	5 s – 15 Min.
basislichtfunctie	Ja
Koppeling	Nee
Basislichtfunctie in procenten	0 – 50 %
Basislichtfunctie procent, vanaf	0 %

## Sensor buitenlamp

# L 115 S

wit  
EAN 4007841 657413  
art.nr. 657413

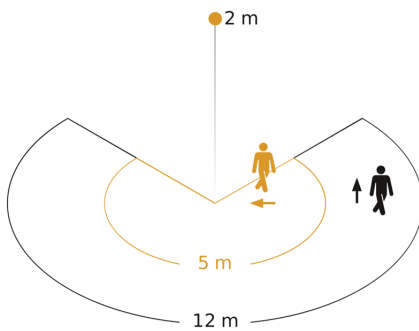


### Technische gegevens

Vermogen	60 W
Eigen verbruik	0,7 W
Montagehoogte max.	6,00 m
Slavemodus instelbaar	Nee
Onderkruipbescherming	Ja

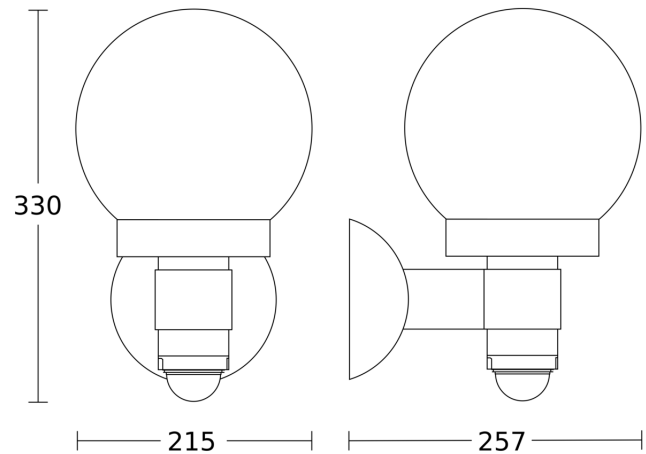
Basislichtfunctie procent, tot	50 %
Optimale montagehoogte	2 m
Registratiehoek	240 °
Product categorie	Sensor buitenlamp

### Registratiebereik



Mogelijke montagehoogte: 1,80 m - 6,00 m  
Oranje: radiaal  
Zwart: tangentiaal

### Maten



### aansluitschema

